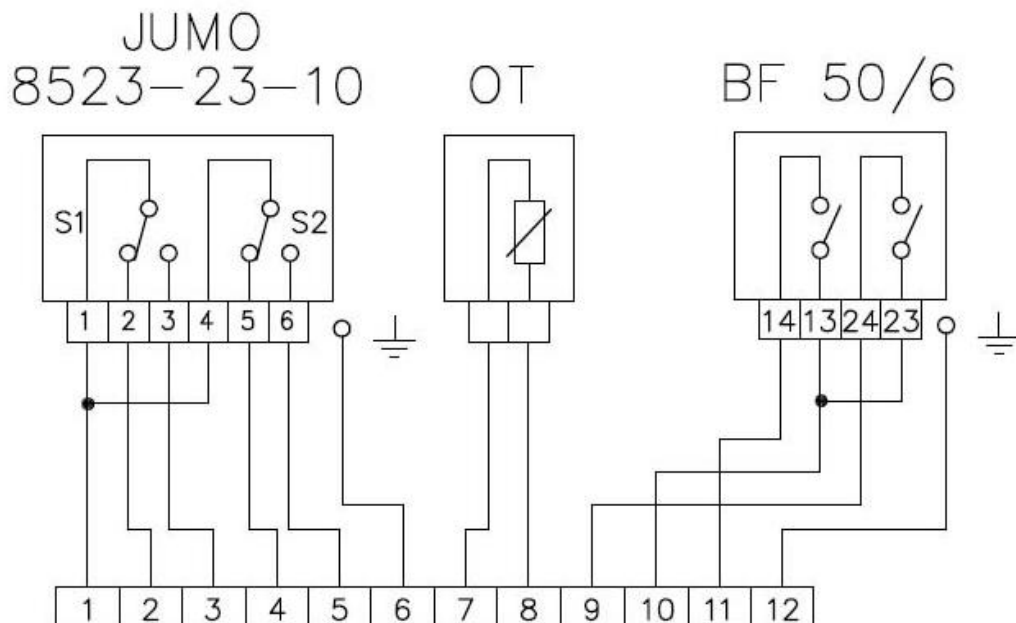


Specifikace přívodů k svorkové skříní 601775/2



4TK 601 775/2

- | | | |
|------|-------|--|
| 1 - | vstup | 230 V AC (od 12 V); 2 A (od 20 mA)
24 V DC; (od 20 mA) |
| 2 - | | rozpínací kontakt dolní (signalizační) teploty |
| 3 - | | spínací kontakt dolní (signalizační) teploty |
| 4 - | | rozpínací kontakt horní (vypínací) teploty |
| 5 - | | spínací kontakt horní (vypínací) teploty |
| 6 - | | uzemnění dvojkontaktního teploměru |
| 7 - | vstup | 9-45 V DC; 4-20 mA pro odporový teploměr |
| 8 - | | výstup z odporového teploměru |
| 9 - | | spínací kontakt horního (signalizačního) relé |
| 10 - | vstup | 230 V AC (od 12 V do 250 V); 2A (od 0,05 do 2A)
230 V DC (od 12 V do 250 V); 2A (od 0,05 do 2A) |
| 11 - | | spínací kontakt dolního (odpojovacího) relé |
| 12 - | | uzemnění plynového relé BF 50/6 |

V případě požadování jiných než spínacích kontaktů plynového relé BF 50/6 žádáme přesnou specifikaci kvůli objednavce přístroje.